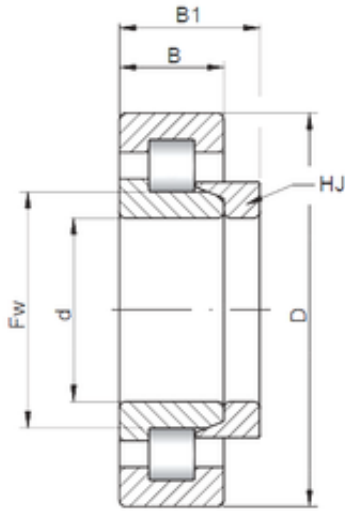




IMPORTED BEARING OF AMERICA CORP.



25 mm x 52 mm x 18 mm 25 mm x 52 mm x 18 mm Loyal NH2205 E cylindrical roller bearings

Bearing No. NH2205 E

| | |
|-------------------------------------|-------------|
| Dimensione | 25x52x18 mm |
| Marchio | CX |
| Diametro del foro | 25 mm |
| Diametro esterno | 52 mm |
| Larghezza | 18 mm |
| d | 25 mm |
| Fw | 32 mm |
| D | 52 mm |
| B | 18 mm |
| C | 18 mm |
| B1 | 3 mm |
| B2 | 6,5 mm |
| Peso | 0,18 Kg |
| Carico dinamico di base (C) | 34,9 kN |
| Carico statico di base (C0) | 34,6 kN |
| (Grease) Velocità di lubrificazione | 12000 r/min |

NH2205 E Bearing 2D drawings and 3D CAD models